

RIPETITORE DI SEGNALI RS422 / RS485

INTRODUZIONE

Il ripetitore di segnali C1-45 è un dispositivo adatto a rigenerare e amplificare i segnali di linea conformi allo standard RS 422 o RS485. E' dotato di triplo isolamento ottico, che isola galvanicamente la sezione di alimentazione e i due lati della linea. In modalità **RS485**, il dispositivo è in grado di gestire automaticamente il flusso di dati bidirezionale e garantisce 2 byte di guardia dalla fine del messaggio trasmesso (nessun segnale può essere ricevuto durante questo tempo). Questo tipo di funzionamento è perfettamente compatibile con il protocollo *Mod bus RTU* e con tutti quei protocolli, per i quali i dispositivi rispondono dopo un tempo equivalente a due caratteri (es 1 ms a 19200 baud).

E' possibile configurare, senza rimuovere la cappa protettiva:

- tipo di linea (RS422-RS485)
- baud rate utilizzato
- resistenze di terminazione

In particolare con una linea **RS422**, è necessario posizionare lo switch S1 in posizione RS422 e configurare tutto il dipswitch D2 in posizione OFF (nessun baud rate selezionato)

Tutti i dispositivi sono coperti da un anno di garanzia, salvo danni causati da manomissione o errato cablaggio.

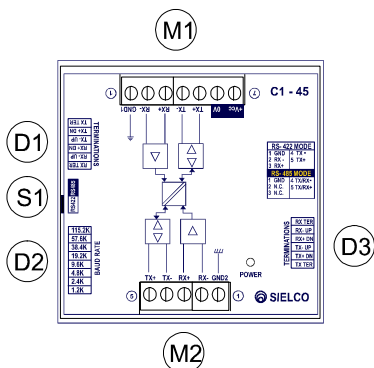


Fig. 1 - Schema C1-45.

DESCRIZIONE C1-45

- M1** Morsettiera segnali RS422/485 (sezione 1) e alimentazione (9<Vcc<36V)
- M2** Morsettiera segnali RS422/485 (sezione 2)
- D2** Dipswitch selezione baud rate (da 1.2 a 115 Kbit/sec)
- D1/D3** Dipswitch per la selezione delle terminazioni di linea su entrambe le sezioni (vedi tab 4)
- S1** Selettore RS422/RS485. Selezionare lo switch in funzione del tipo di linea fisica
- Led Power** Acceso in presenza alimentazione
- Led TX** (sezione 1) acceso in trasmissione dati (stato 1) dalla sezione 1
- Led TX** (sezione 2) acceso in trasmissione dati (stato 1) dalla sezione 2

ALIMENTAZIONE

Questi dispositivi accettano un'alimentazione a range esteso (9V<Vcc< 36V). Connettere l'alimentazione ai morsetti n°6 (0V), e n°7 (24V) di M1

L'AWG del cavo di alimentazione deve essere compreso tra un valore di 12 e di 24.

L'isolamento galvanico permette di alimentare il dispositivo in maniera remota, utilizzando una coppia di fili del cavo sul quale transitano i segnali.

Questo modello può essere fissato retroquadro su una barra DIN UN EN.

Il consumo totale da Vcc è di 70 mA

SEGNALI

Le connessioni vanno eseguite nel medesimo modo in entrambe le sezioni, secondo la tabella 1

RS422 wiring			RS485 wiring		
n°	C1-45 Screws M1	Device	n°	C1-45 Screws M1	Device
1	GND	GND	1	GND	GND
2	RX-	TX-	2	n.c.	n.c.
3	RX+	TX+	3	n.c.	n.c.
4	TX-	RX-	4	TX- / RX-	TX- / RX-
5	TX+	RX+	5	TX+ / RX+	TX+ / RX+

Tab. 1 - Collegamento C1-45 (morsetti M1 e M2) - dispositivi (RS 422 e RS 485).

• **Cavo RS422 /485**

Per massimizzare le prestazioni, utilizzare un cavo schermato a 1 (RS 485) o 2 (RS 422) coppie di conduttori twistati conforme alle norme EIA RS-422, EIA RS-485

Tipo di cavo raccomandato: Belden 9841 (RS485) 9842 (RS422) Verificare, in base al cavo utilizzato, che la lunghezza massima della linea sia compatibile con le seguenti condizioni:

Attenuazione massima di linea: 6 dB.
Capacità massima di linea: 100 nf.

Max n° di dispositivi per ogni sezione (linea terminata in testa e in coda): 32 (per RS485)

Lo schermo del cavo può essere collegato alla massa del C1-45 (morsetto n°1 di M1 per la sezione 1 e morsetto n°1 di M2 per la sezione 2) e tramite una resistenza da 100 ohm (per evitare loop di massa) a terra come mostrato in figura 3.

L'esempio mostrato in figura 3 rappresenta uno schema di collegamento ideale, utile in caso di tratte lunghe e disturbate e di baud rate elevati.

APPLICAZIONI

Il ripetitore può essere utilizzato nelle seguenti configurazioni:

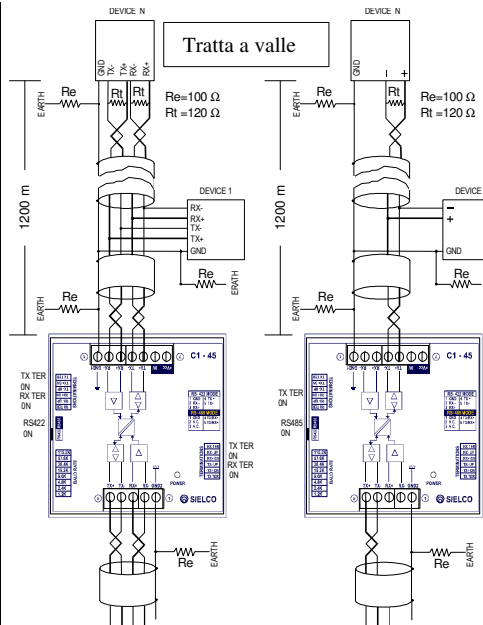
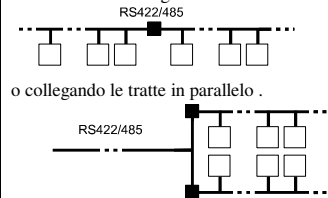


Fig. 3 - Esempio di collegamento RS422 e RS485.

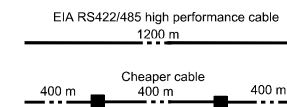
1) nei collegamenti RS422 - RS485 per aumentare la distanza e la qualità della trasmissione isolando le tratte. Ogni C1-45 permette il prolungamento della tratta di 1200m e oltre in dipendenza del tipo di cavo utilizzato.

2) nelle applicazioni di supervisione di dispositivi di campo su seriali RS422 o RS485, per poter espandere il numero delle derivazioni connesse a una singola tratta oltre il limite di 32 ammesso dalla normativa. L'ampliamento può essere realizzato collegando le tratte in serie



In caso di linee RS422, il lato di alimentazione (lato A) deve essere collegato a valle , il driver di questo lato deve essere collegato agli eventuali n ricevitori derivati in parallelo nella tratta a valle. (Vedi fig. 3)

3) per realizzare reti più economiche. Per lunghe distanze il costo totale del cablaggio con cavi di qualità diventa il fattore di costo determinante. L'inserimento di C1-45 consente risparmi sul cablaggio, in quanto rende possibile a parità di prestazioni, l'impiego di cavi a minor costo/ metro



CONFIGURAZIONE

• **Linea RS485**

- Posizionare lo switch S1 in modalità RS485 (la linea fisica deve essere conforme allo standard RS485).
- Posizionare D2 secondo il baud rate utilizzato (il baud rate deve essere lo stesso per tutti i dispositivi)
- Assicurarsi che il protocollo usato sia conforme al tempo di guardia specificato (2 byte)
- Le resistenze di terminazione (D1 e D3) possono essere utilizzate secondo la tabella 4 solo sul C1-45 e sull'ultimo dispositivo della tratta.

• **Linea RS422**

- Posizionare lo switch S1 in modalità RS422 (la linea fisica deve essere conforme allo standard RS422).
- Non selezionare alcun baud rate sul dipswitch S2
- Le resistenze di terminazione (D1 e D3) possono essere utilizzate secondo la tabella 4 solo sul C1-45 e sull'ultimo dispositivo della tratta.

TERMINAZIONI DI LINEA

E' possibile utilizzare le terminazioni di linea in maniera indipendente per le due direzioni di trasmissione e per le due sezioni, senza rimuovere la cappa protettiva.

- Configurare i dipswitch D1 e D3 (RX+ UP, RX-DN, TX+ UP, TX-DN) per polarizzare la linea 422/485 (sul C1-45 e sull'ultimo dispositivo della tratta).
- Configurare le terminazioni di linea per mezzo dei dipswitch D1 and D3 (TX TER, RX TER) (120 ohm in parallelo) secondo la seguente tabella

Baud rate	Distance(m)									
	0	50	100	200	300	600	1100	1400	1500	
1.2 Kbit/s	[Bar chart showing termination range]									
2.4 Kbit/s	[Bar chart showing termination range]									
4.8 Kbit/s	[Bar chart showing termination range]									
9.6 Kbit/s	OFF					ON				
19.2 Kbit/s	[Bar chart showing termination range]									
38.4 Kbit/s	[Bar chart showing termination range]									
57.6 Kbit/s	[Bar chart showing termination range]									
115.2 Kbit/s	[Bar chart showing termination range]									

Tab. 2 - Terminazioni di linea

Assicurarsi che le resistenze di terminazione vengano introdotte per simmetria anche sull'ultimo dispositivo.